



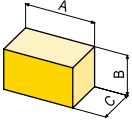


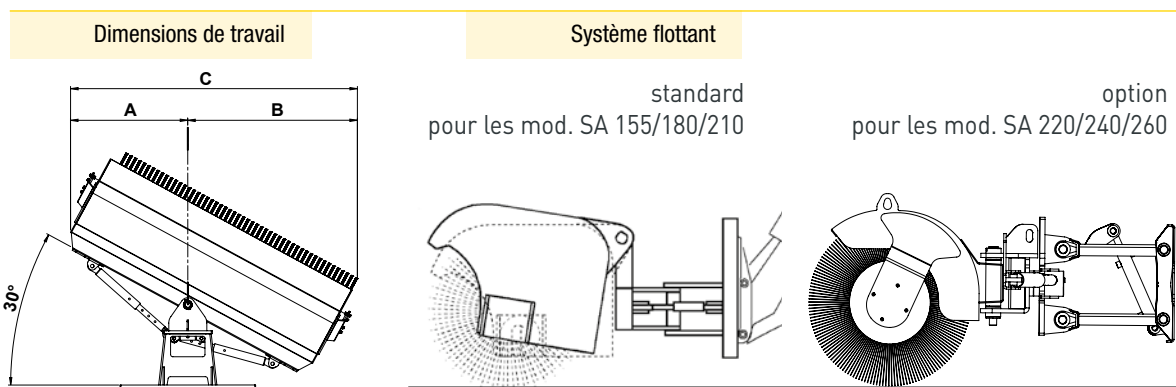
**BALAYEUSE
ORIENTABLE**



DONNÉES TECHNIQUES

| Modèle | | SA 155 | SA 180 | SA 210 | SA 220 | SA 240 | SA 260 | |
|---|---|------------|------------|------------|------------|------------|------------|-----|
| Largeur de travail | mm | 1550 | 1800 | 2100 | 2200 | 2400 | 2600 | |
| Largeur totale | mm | 1670 | 1920 | 2220 | 2330 | 2560 | 2760 | |
| Débit d'huile, min-max | l/min | 30 - 40 | 30 - 50 | 50 - 90 | 70 - 100 | 90 - 130 | 100 - 140 | |
| Pression d'huile, min-max | bar | 160 - 240 | | 180 - 240 | | 190 - 250 | | |
| Poids équipement standard | kg | 280 | 310 | 360 | 620 | 660 | 690 | |
| Matériel brosse | segments remplaçables en polypropylène | | | | | | | |
| Brosse | Ø mm | 550 x n.34 | 550 x n.39 | 550 x n.46 | 800 x n.49 | 800 x n.53 | 800 x n.58 | |
| Angle mécanique ⁽¹⁾ | | ± 30° | | | | | | |
| A | mm | 365 | 475 | 605 | 917 | 1011 | 1091 | |
| B | mm | 975 | 1085 | 1215 | 1353 | 1447 | 1527 | |
| C | mm | 1340 | 1560 | 1820 | 2270 | 2458 | 2618 | |
|  | ton | 2,0 - 2,8 | 2,3 - 3,5 | 3,5 - 4,8 | --- | --- | --- | |
|  | ton | 2,0 - 3,0 | 2,8 - 4,4 | 4,0 - 5,6 | 5,8 - 8,0 | 7,5 - 12,0 | | |
|  | ton | 2,0 - 3,5 | 2,9 - 4,5 | 4,2 - 6,2 | 7,0 - 9,0 | 8,0 - 10,0 | | |
|  | ton | --- | 4,0 - 5,0 | 4,5 - 6,0 | 5,5 - 8,0 | 7,5 - 12,0 | | |
| Dimensions d'encombrement sans options |  | A cm | 167 | 192 | 225 | 233 | 256 | 276 |
| | | B cm | 64 | 64 | 80 | 87 | 87 | 87 |
| | | C cm | 120 | 120 | 120 | 183 | 183 | 183 |

⁽¹⁾ Option hydraulique



G.F. Gordini srl

Via E. Mattei, 4 - 48012 Bagnacavallo RA - Italy

tel. +39 0545 62712 fax +39 0545 62140

info@gfgordini.com - www.gfgordini.com

ACCESSORI PER MACCHINE OPERATRICI

Les données et les images contenues dans la Fiche Technique ne sont qu'indicatives, donc GF Gordini srl se réserve le droit d'apporter des modifications de produits sans aucune obligation de préavis