



Fourches à palette
pour mini chargeuse






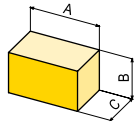
Fourches à palette
pour chargeuse ou
tractopelle



FOURCHES À PALETTE



DONNÉES TECHNIQUES

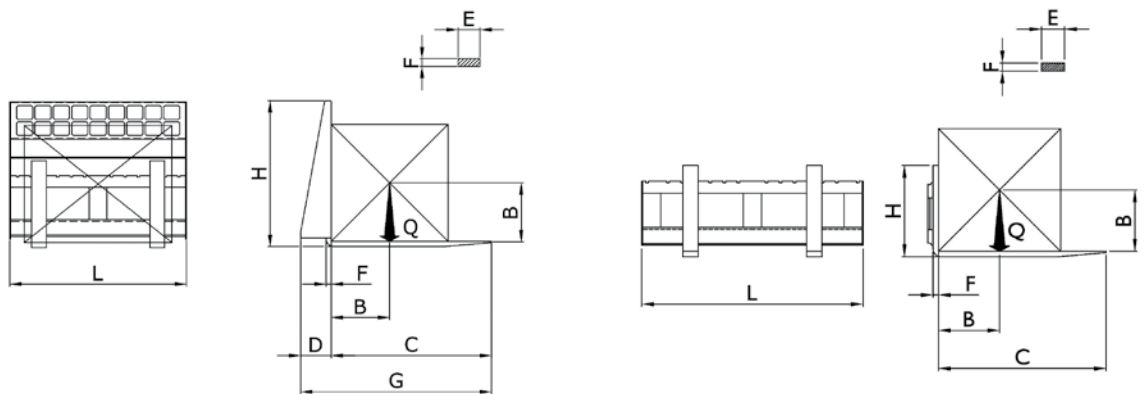
Modèle		Mini chargeuse				Chargeuse ou tractopelle		
		PF 100	PF 120	PF 130	PF 150	PF 250	PF 450	
Capacité maximale de levage ⁽¹⁾ Q	kg	1000		1800	2500	2500	4500	
Poids équipement standard	kg	120	145	185	230	260	380	
Section fourches ExF	mm	80x30		100x35	100x40	100x40	120x50	
Longueur fourches C	mm	1000		1100	1200	1200		
Largeur de châssis L	mm	1000	1200	1300	1500	1500		
Hauteur de châssis H	mm	900	950		450		540	
Centre de gravité B	mm	500				500		
	ton	1,3 - 1,6	1,6 - 2,6	2,6 - 3,5	3,4 - 4,8	---	---	
	ton	---	1,5 - 3,0	2,8 - 4,0	---	4,0 - 6,2	6,0 - 12,0	
	ton	---	2,0 - 3,4	3,0 - 4,6	---	4,5 - 6,5	6,2 - 9,0	
Dimensions d'encombrement sans options		A cm	100	120	130	150	150	150
	B cm	90	95	95	95	54	54	54
	C cm	110	121	131	141	124	125	125

⁽¹⁾ La capacité maximale de levage "Q" se réfère à une charge avec centre de gravité "B" positionné centré sur les deux fourches.

Dimensions de travail

Fourches à palette pour mini chargeuse

Fourches à palette pour chargeuse ou tractopelle



G.F. Gordini srl

Via E. Mattei, 4 - 48012 Bagnacavallo RA - Italy

tel. +39 0545 62712 fax +39 0545 62140

info@gfgordini.com - www.gfgordini.com

ACCESSORI PER MACCHINE OPERATRICI

Les données et les images contenues dans la Fiche Technique ne sont qu'indicatives, donc GF Gordini srl se réserve le droit d'apporter des modifications de produits sans aucune obligation de préavis