



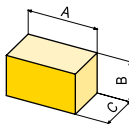




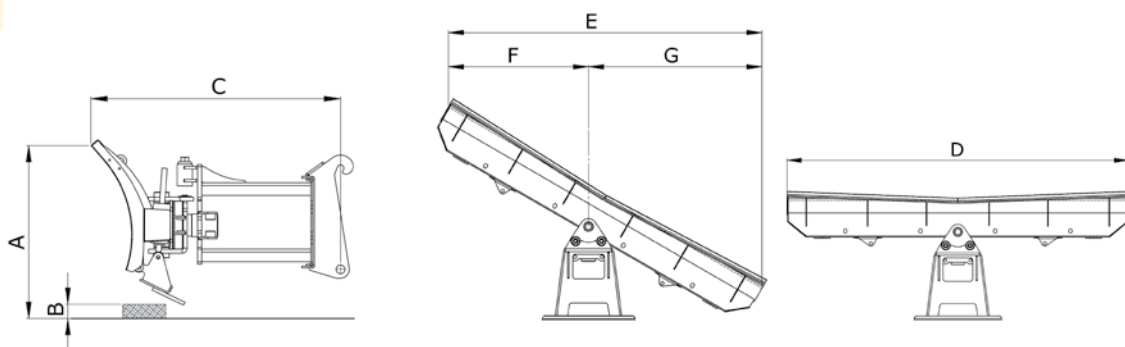
**LAME  
À NEIGE**



# DONNÉES TECHNIQUES

Modèle		LN 16.70	LN 18.70	LN 21.70	LN 24.70	LN 24.80	LN 27.80	LN 26.100	LN 28.100	LN 30.100	LN 32.100	
Largeur lame D	mm	1600	1820	2100	2400	2400	2700	2600	2800	3060	3260	
Hauteur lame A	mm	700				800		1000				
Débit d'huile max	bar	240										
Poids	kg	300	310	325	340	460	480	785	800	890	915	
Hauteur maximale surmontables	B mm	120				130		140				
	C mm	990				1150		1400				
E	mm	1390	1580	1820	2080	2080	2340	2250	2420	2650	2825	
F	mm	590	690	820	940	915	1045	1035	1100	1180	1265	
G	mm	800	890	1000	1140	1165	1295	1215	1320	1470	1560	
Inclination flottant à ressort		±10°				±10°		±10°				
Rotation hydraulique droite et gauche		±35°										
	ton	1,3 - 2,0	1,6 - 2,2	2,0 - 2,8	2,6 - 3,4	3,0 - 4,2	3,8 - 5,2	---	---	---	---	
	ton	1,8 - 2,6	2,4 - 3,0	2,9 - 4,2	3,5 - 4,8	3,8 - 4,4	4,2 - 5,4	5,2 - 6,8	5,6 - 7,0	6,4 - 8,2	7,6 - 8,8	
	ton	---	3,0 - 3,8	3,2 - 4,4	3,8 - 5,0	4,2 - 5,4	4,8 - 5,8	5,6 - 7,0	6,6 - 7,8	7,0 - 8,6	7,4 - 9,0	
	ton	---	---	---	---	4,6 - 5,6	4,8 - 7,0	4,8 - 5,8	5,0 - 6,8	5,4 - 8,4	6,8 - 9,0	
Dimensions d'encombrement sans options		A cm	160	182	210	240	240	270	260	280	306	326
		B cm	70	70	70	70	80	80	100	100	100	100
		C cm	99	99	99	99	115	115	140	140	140	140

## Dimensions de travail



## Kit Feux de gabarit

Option pour les modèles LN16.70/LN18.70/LN21.70/LN24.70/LN24.80/LN27.80  
Standard pour les modèles LN26.100/LN28.100/LN30.100/LN32.100



## G.F. Gordini srl

Via E. Mattei, 4 - 48012 Bagnacavallo RA - Italy  
tel. +39 0545 62712 fax +39 0545 62140  
info@gfgordini.com - www.gfgordini.com

**ACCESSORI PER MACCHINE OPERATRICI**

Les données et les images contenues dans la Fiche Technique ne sont qu'indicatives, donc GF Gordini srl se réserve le droit d'apporter des modifications de produits sans aucune obligation de préavis